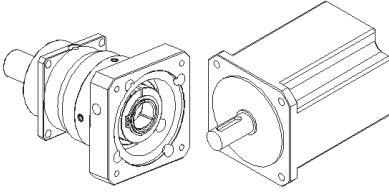
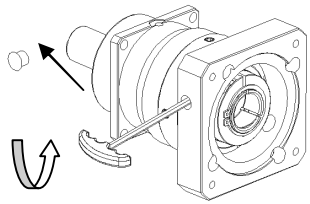
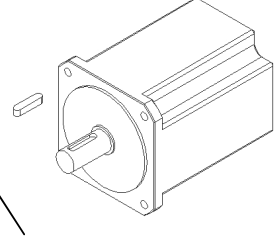
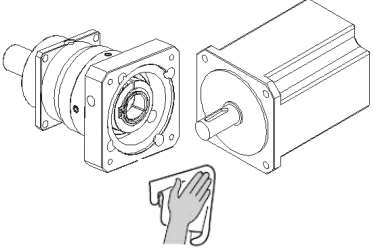
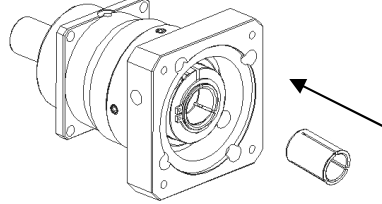
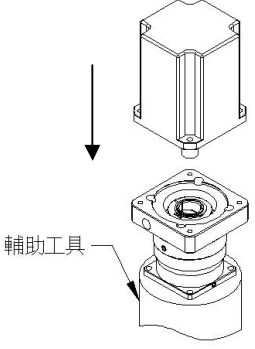
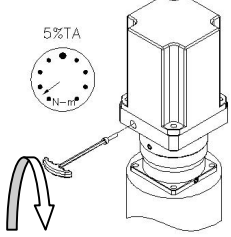
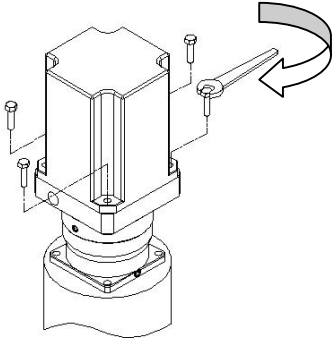
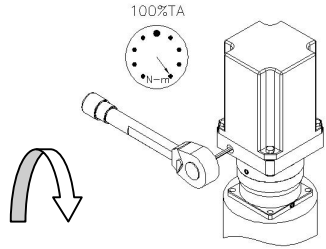
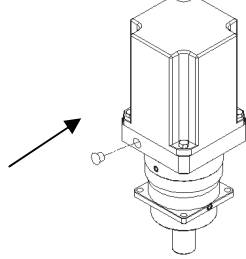




安裝前 務必詳閱安裝指南

因安裝不當造成齒輪箱受損
不列入保固範圍

PG 系列 伺服馬達安裝指南：

<p>1 核對伺服馬達型號與齒輪箱規格是否正確。</p> 	<p>2 取出扣式塞頭;使用六角扳手將束緊環螺絲鬆開。</p> 	<p>3 將伺服馬達軸上的鍵拿掉。</p> 
<p>4 請將齒輪箱與伺服馬達;配合面擦拭乾淨。</p> 	<p>5 檢查伺服馬達輸出軸尺寸;如需要軸套請裝入齒輪箱輸入軸內。</p> 	
<p>6 將伺服馬達垂直裝入齒輪箱。</p>  <p>輔助工具</p>	<p>7 使用六角扳手將束緊環螺絲稍做固定(扭力值請參照表 1)。</p> 	<p>8 鎖外六角螺絲。</p> 
<p>9 使用扭力扳手將束緊環螺絲鎖緊(扭力值請參照表 1)。</p> 	<p>10 裝回扣式塞頭。</p> 	

親愛的客戶請注意：

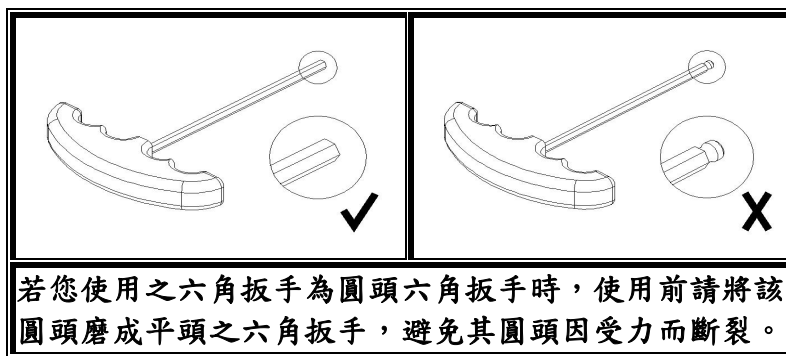


表 1: 束緊環螺絲鎖緊扭力值：

齒輪箱規格	伺服馬達軸徑 ϕ [mm]	螺絲規格 [mm]	內六角孔對邊 寬度[mm]	強度等級 12.9		
				鎖緊扭力值 TA		
				[N-m]	[In-lbs]	
PG-060	≤ 14	M4*P0.7	3	4.5	40	
PG-080	≤ 19	M5*P0.8	4	10	89	
PG-100	≤ 32	M6*P1.0	5	15	133	
PG-120	≤ 35	M6*P1.0	5	15	133	
PG-140	≤ 38	M8*P1.25	6	40	355	
PG-160	1-stage	≤ 42	M8*P1.25	6	40	355
	2- stage	≤ 38	M8*P1.25	6	40	355
PG-180	1-stage	≤ 48	M10*P1.5	8	75	666
	2- stage	≤ 38	M8*P1.25	6	40	355
PG-210	1-stage	≤ 55	M10*P1.5	8	75	666
	2- stage	≤ 48	M10*P1.5	8	75	666
PG-240	1-stage	≤ 60	M12*P1.75	10	130	1154
	2- stage	≤ 48	M10*P1.5	8	75	666



晶傑精機有限公司

SUNUS TECH CO.,LTD.

台灣 42085 台中市豐原區豐勢路一段 441 號

TEL: 886-4-2528-8879

FAX: 886-4-2528-8829

<http://www.sunus.com.tw>

E-mail:sun-us@umail.hinet.net

